

## Регулятор давления газа Medenus тип RS250/RS251



Регулятор давления RS250

Регулятор давления тип RS250 / RS251 служит для поддержания гарантированного выходного давления при изменяющемся входном давлении и изменении расхода.

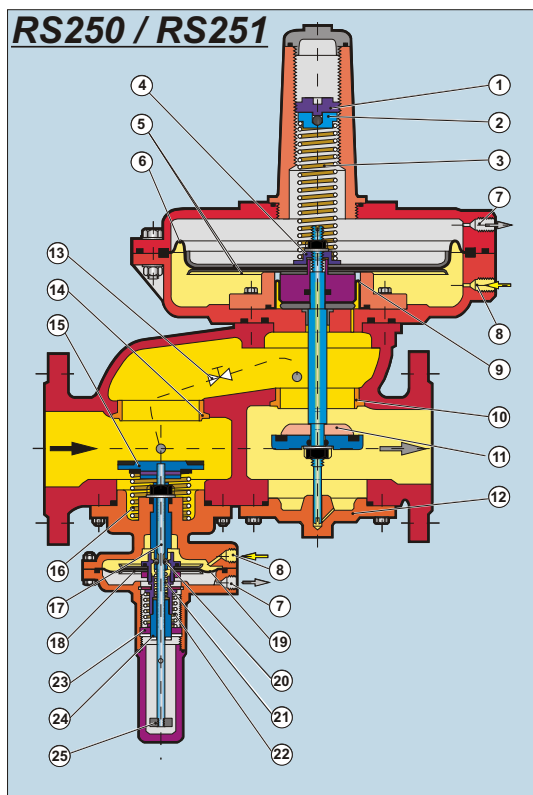
Регулятор применяется, в первую очередь там, где требуется малое время реакции на изменение входных параметров, например перед горелками, промышленными печами и т.д.

Предохранительно-запорный клапан (ПЗК) прерывает подачу газа при превышении и/или понижении входного давления газа. Во время работы предохранительно-запорный клапан открыт. Если предохранительно-запорный клапан перекрывает подачу газа, то деблокировка возможна только вручную. При этом возвратная кнопка втягивается вниз. Следует учитывать, уравнивательный кран открывается на короткое время, чтобы выровнять давления между строной входа и строной выхода регулятора.

### Принцип действия регулятора

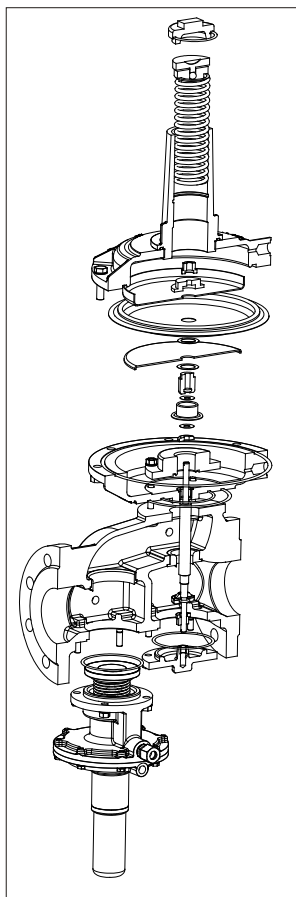
Газ протекает в направлении стрелки через корпус регулятора. Основная мембрана через импульсную линию выгнута к выходу. Пружина сжатия настроена на величину желаемого выходного давления. Односедловый клапан подвешен непосредственно, благодаря промежуточной мембране, не зависит от входного давления. Мембрана предохранительно

-запорного клапана (ПЗК) через импульсную линию выходного давления прогибается. При повышении или понижении давления поднимается или опускается измерительный механизм. Таким образом приводится в действие реагирующий измерительный механизм и затворная пружина давит на тарелку клапана в направлении его седла и прижимает к нему.



- 1 настроечный винт давления
- 2 тарелка пружины
- 3 нагрузочная пружина
- 4 прижимная тарелка
- 5 тарелка мембраны
- 6 главная мембрана регулятора
- 7 присоединение дыхательной линии
- 8 присоединение импульсной линии
- 9 выравнивающая мембрана
- 10 седло вентиля регулятора
- 11 вентилятная тарелка
- 12 крышка
- 13 шаровой кран
- 14 седло вентиля ПЗК
- 15 вентилятная тарелка ПЗК
- 16 пружина ПЗК
- 17 шпindelь ПЗК
- 18 тарелка мембраны
- 19 мембрана ПЗК
- 20 шарики
- 21 пружина давления min
- 22 пружина давления max
- 23 винт настройки давления max
- 24 винт настройки давления min
- 25 рычажная ручка
- 26 колпачок
- 27 обводная линия ПЗК

## Регулятор давления газа Medenus тип RS250



Регулятор давления газа тип RS250 по DIN 3380 со встроенным предохранительно-запорным клапаном по DIN 381.  
 Присоединительные диаметры: Dn25, 50, 80, 100, 150, 200

### Технические данные:

Dn:	25, 50, 80, 100, 150, 200
Входное давление:	10 бар
Выходное давление:	22 - 1200 мбар
Рабочая температура:	- 20 + 60°C
Регулирующая группа/запорная группа:	RG10 / SG20
Вид газа:	любой
Номер CE:	0085AQ0882

### Присоединение

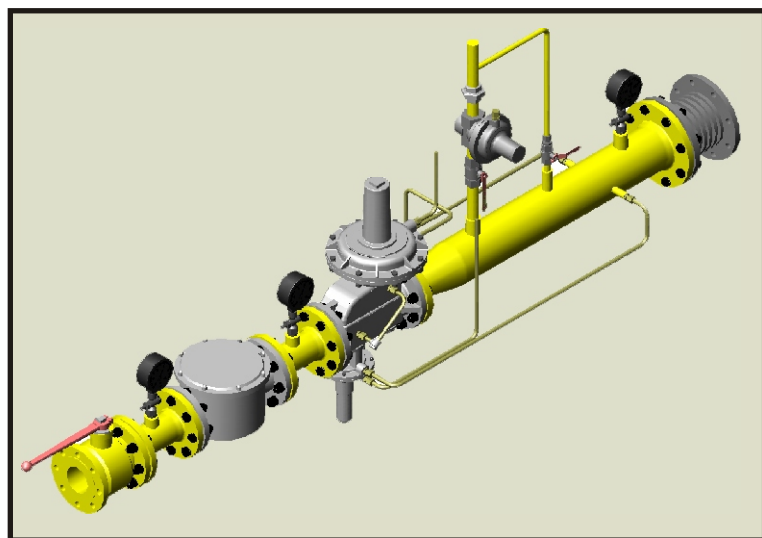
<b>DN 25 - 150</b>	Фланцы PN 16 DIN 2533
<b>DN 200</b>	Фланцы PN 10 DIN 2532

### Предохранительно-запорный клапан (ПЗК)

Понижение давления:	10 мбар - 100 мбар:	AC 30
	>100 мбар - 200 мбар:	AC 15
Повышение давления:	50 мбар - 300 мбар:	AC 10
	>300 мбар - 1500 мбар:	AC 5

### Исполнение:

	<u>Материал:</u>	<u>Стандартное исполнение:</u>	<u>Специальное исполнение:</u>
A.	Корпус:	Сплав силумин	Сфероидальный чугун (GGG 40)
B.	Колпак мембраны:	Сплав силумин	
C.	Мембрана:	Стирол-бутадиен-каучук	EPDM этилен-пропилен-диен
D.	Покрытие клапана:	50 NBR, с вулканизацией	Viton=Вайтон=FKM (флор-каучук)
E.	Внутренние детали:	Не ржавеющие:	Седло не ржавеющая сталь

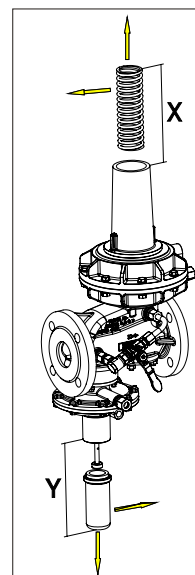


### Расстояние для пружины - X

RS 250 DN 25-100	210 мм
RS 250 DN 150/200	410 мм

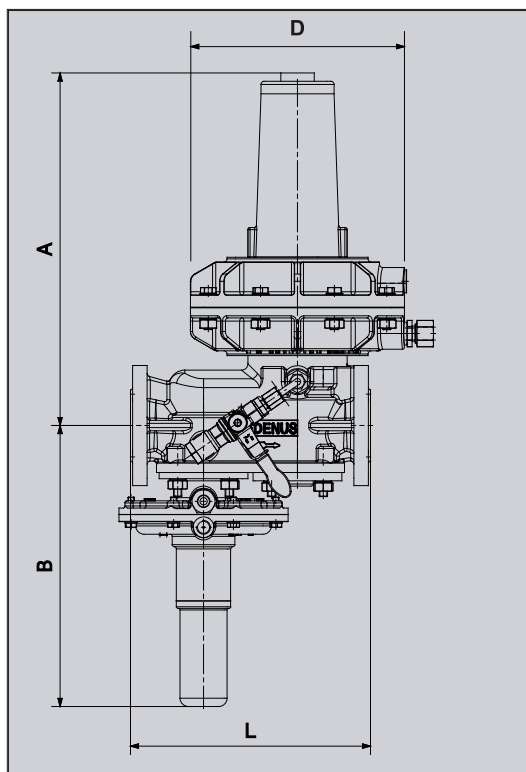
### Расстояние для ПЗК - Y

RS 250 DN 25-100	100 мм
RS 250 DN 150/200	150 мм



### Пример газовой группы на основе регулятора RS250/RS251

## Регулятор давления газа Medenus тип RS250 DN25



### Технические данные:

<b>Ремах.</b>	10 бар
<b>Условное давление</b>	PN16
<b>Pa</b>	22 - 1200 мбар
<b>Qmax.</b>	200 (300) м3/ч
<b>Диапазон температур:</b>	-20 ... +60 C
<b>Монтажное положение:</b>	любое
<b>Скорость потока:</b>	30 м/с (max. 60 м/с)
<b>ПЗК max.:</b>	1500 мбар

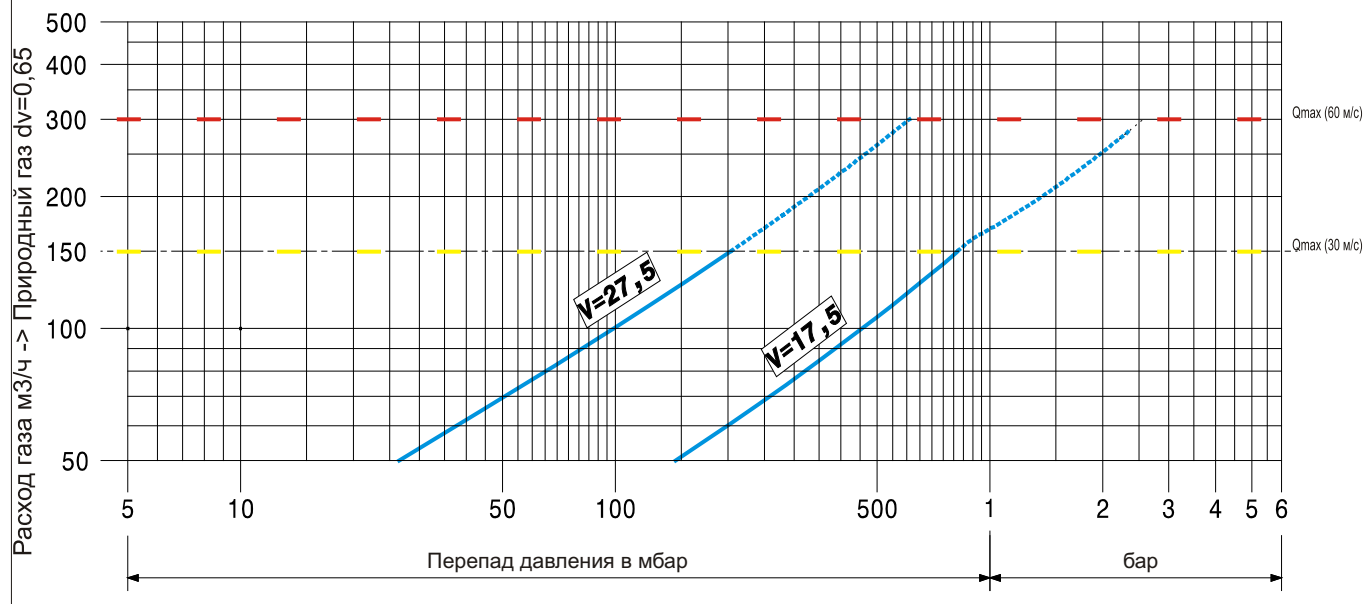
### Габаритные размеры и вес

Выходное давление	A, мм	B, мм	L, мм	D, мм	Вес, кг
до 200	328	269	230	318	13,5
от 200 до 750	338	269	230	205	11,5
от 750 до 1200	338	269	230	160	10,0

**DN 25**

Фланцы PN 16 DIN 2533

### График зависимости расхода от перепада давления (природный газ)



### Коэффициенты пересчета для других газов

<b>A</b>	Природный газ	1
<b>B</b>	Бутан	0,55
<b>C</b>	Воздух	0,7
<b>D</b>	Пропан	0,65
<b>E</b>	Азот	0,8
<b>F</b>	Водород	2,9

Количество газа другого рода необходимо поделить на поправочный коэффициент.

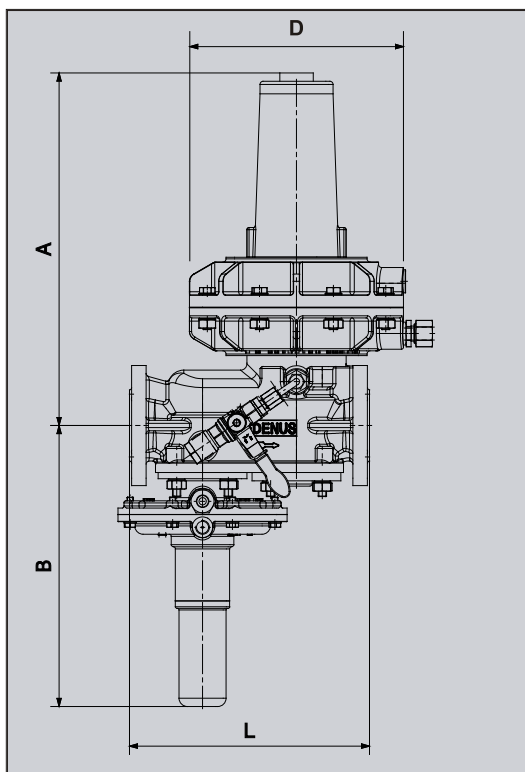
### Рекомендации по монтажу:

Так как работой регулятора предусмотрена только нагрузка пружины, установка регулятора возможна в любом положении. В случае необходимости изменяется установленное выходное давление.

К регулятору должны быть подсоединены 2 импульсные линии:  
 а) импульсная линия давления для регулятора, резьба R 3/8" /12 мм. Расстояние разъёма на выходной импульсной линии должно составлять около 10 Ø DN (т.е. 10 крат- номинального размера)

б) импульсная линия давления для ПЗК (также на расстоянии и 10 Ø DN)

## Регулятор давления газа Medenus тип RS250 DN50



### Технические данные:

<b>Рем.ах.</b>	10 бар
<b>Ра</b>	PN16
<b>Qmax.</b>	22 - 1200 мбар
<b>Диапазон температур:</b>	500 (750) м3/ч
<b>Монтажное положение:</b>	-20 ... +60 С
<b>Скорость потока:</b>	любое
	30 м/с
	(max. 60 м/с)
<b>ПЗК max.:</b>	1500 мбар

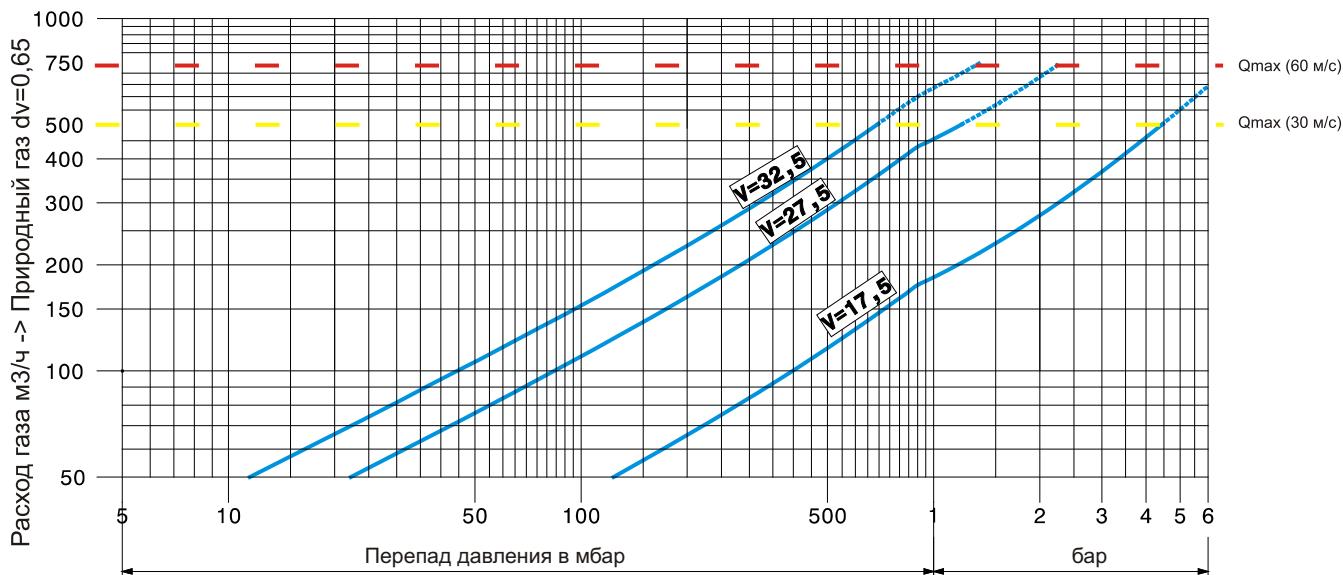
### Габаритные размеры и вес

Выходное давление	А, мм	В, мм	Л, мм	Д, мм	Вес, кг
до 200	348	282	230	318	15,0
от 200 до 750	364	282	230	205	13,0
от 750 до 1200	358	282	230	160	11,5

DN 50

Фланцы PN 16 DIN 2533

### График зависимости расхода от перепада давления (природный газ)



### Коэффициенты пересчета для других газов

<b>A</b>	Природный газ	1
<b>B</b>	Бутан	0,55
<b>C</b>	Воздух	0,7
<b>D</b>	Пропан	0,65
<b>E</b>	Азот	0,8
<b>F</b>	Водород	2,9

Количество газа другого рода необходимо разделить на поправочный коэффициент.

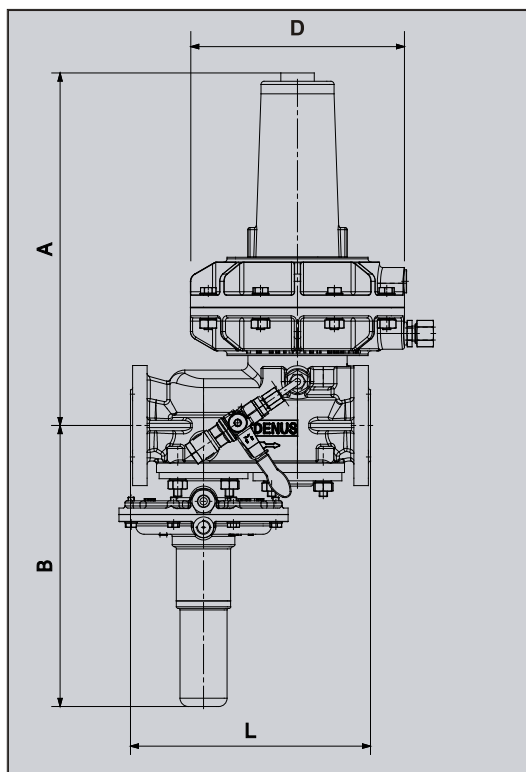
### Рекомендации по монтажу:

Так как работой регулятора предусмотрена только нагрузка пружины, установка регулятора возможна в любом положении. В случае необходимости изменяется установленное выходное давление.

К регулятору должны быть подсоединены 2 импульсные линии:  
 а) импульсная линия давления для регулятора, резьба R 3/8" /12 мм. Расстояние разъёма на выходной импульсной линии должно составлять около 10 Ø DN (т.е. 10 крат- номинального размера)

б) импульсная линия давления для ПЗК (также на расстоянии и 10 Ø DN)

## Регулятор давления газа Medenus тип RS250 DN80



### Технические данные:

<b>Ремах.</b>	10 бар
<b>Условное давление</b>	PN16
<b>Pa</b>	22 - 1200 мбар
<b>Qmax.</b>	1100 (1500) м3/ч
<b>Диапазон температур:</b>	-20 ... +60 C
<b>Монтажное положение:</b>	любое
<b>Скорость потока:</b>	30 м/с (max. 60 м/с)
<b>ПЗК max.:</b>	1500 мбар

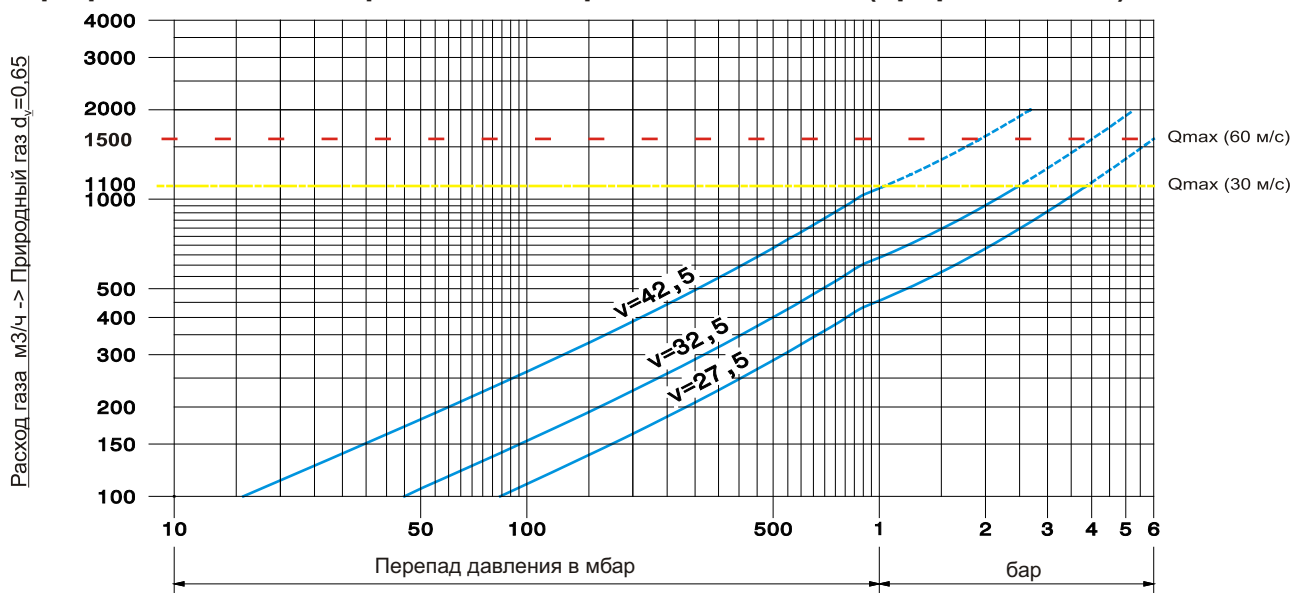
### Габаритные размеры и вес

Выходное давление	A, мм	B, мм	L, мм	D, мм	Вес, кг
до 200	348	282	230	318	15,0
от 200 до 750	364	282	230	205	13,0
от 750 до 1200	358	282	230	160	11,5

DN 80

Фланцы PN 16 DIN 2533

### График зависимости расхода от перепада давления (природный газ)



### Коэффициенты пересчета для других газов

<b>A</b>	Природный газ	1
<b>B</b>	Бутан	0,55
<b>C</b>	Воздух	0,7
<b>D</b>	Пропан	0,65
<b>E</b>	Азот	0,8
<b>F</b>	Водород	2,9

Количество газа другого рода необходимо поделить на поправочный коэффициент.

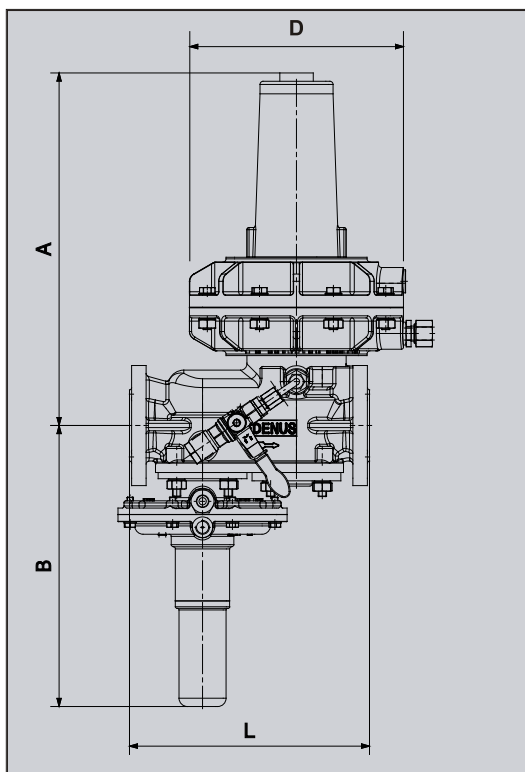
### Рекомендации по монтажу:

Так как работой регулятора предусмотрена только нагрузка пружины, установка регулятора возможна в любом положении. В случае необходимости изменяется установленное выходное давление.

К регулятору должны быть подсоединены 2 импульсные линии:  
 а) импульсная линия давления для регулятора, резьба R 3/8" /12 мм. Расстояние разъёма на выходной импульсной линии должно составлять около 10 Ø DN (т.е. 10 крат- номинального размера)

б) импульсная линия давления для ПЗК (также на расстоянии и 10 Ø DN)

## Регулятор давления газа Medenus тип RS250 DN100



### Технические данные:

Ремах.	10 бар
Условное давление	PN16
Ра	22 - 1200 мбар
Qmax.	1700 (2200) м <sup>3</sup> /ч
Диапазон температур:	-20 ... +60 С
Монтажное положение:	любое
Скорость потока:	30 м/с (max. 60 м/с)
ПЗК max.:	1500 мбар

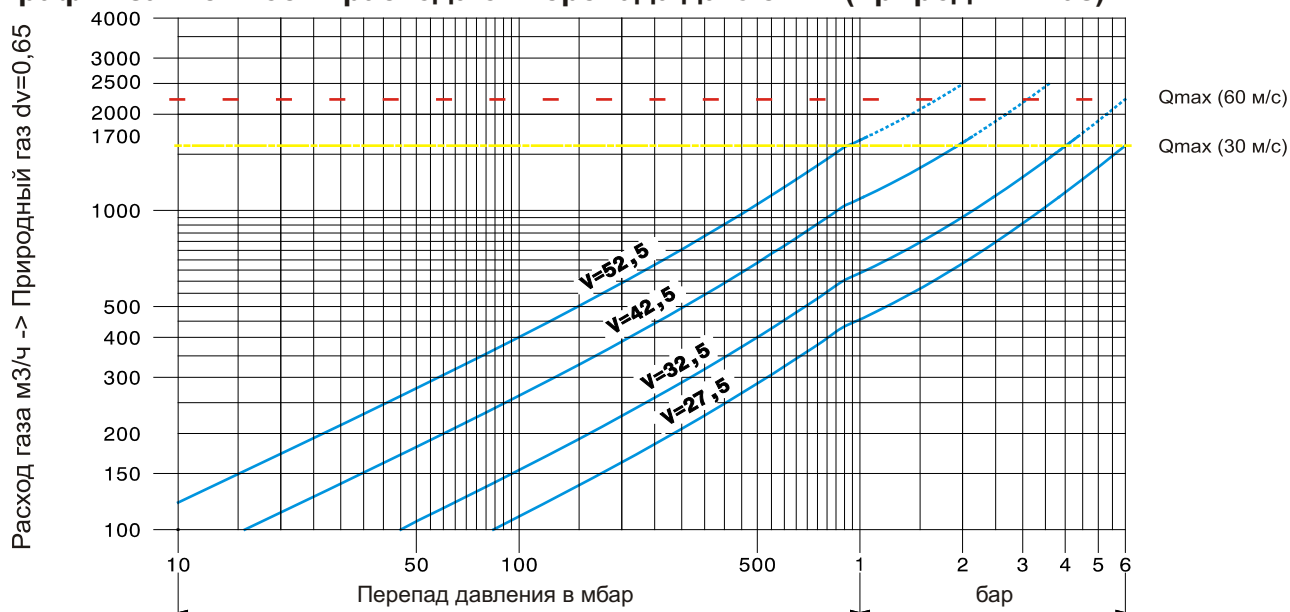
### Габаритные размеры и вес

Выходное давление	А, мм	В, мм	Л, мм	Д, мм	Вес, кг
до 130	421	315	350	385	27,0
от 130 до 400	421	315	350	275	23,0
от 400 до 1200	421	315	350	205	21,0

DN 100

Фланцы PN 16 DIN 2533

### График зависимости расхода от перепада давления (природный газ)



### Коэффициенты пересчета для других газов

A	Природный газ	1
B	Бутан	0,55
C	Воздух	0,7
D	Пропан	0,65
E	Азот	0,8
F	Водород	2,9

Количество газа другого рода необходимо поделить на поправочный коэффициент.

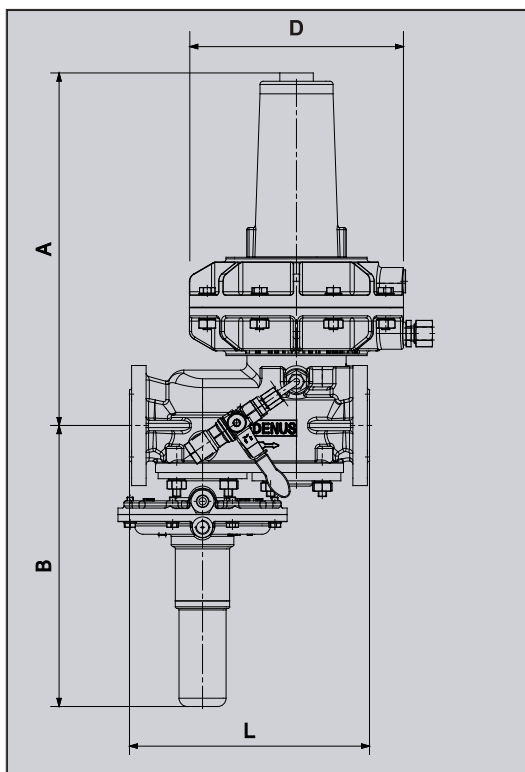
### Рекомендации по монтажу:

Так как работой регулятора предусмотрена только нагрузка пружины, установка регулятора возможна в любом положении. В случае необходимости изменяется установленное выходное давление.

К регулятору должны быть подсоединены 2 импульсные линии:  
 а) импульсная линия давления для регулятора, резьба R 3/8" /12 мм. Расстояние разъёма на выходной импульсной линии должно составлять около 10 Ø DN (т.е. 10 крат- номинального размера)

б) импульсная линия давления для ПЗК (также на расстоянии 10 Ø DN)

## Регулятор давления газа Medenus тип RS250 DN150



### Технические данные:

<b>Ремах.</b>	10 бар
<b>Условное давление</b>	PN16
<b>Pa</b>	22 - 1200 мбар
<b>Qmax.</b>	4500 м3/ч
<b>Диапазон температур:</b>	-20 ... +60 C
<b>Монтажное положение:</b>	любое
<b>Скорость потока:</b>	30 м/с (max. 60 м/с)
<b>ПЗК max.:</b>	1500 мбар

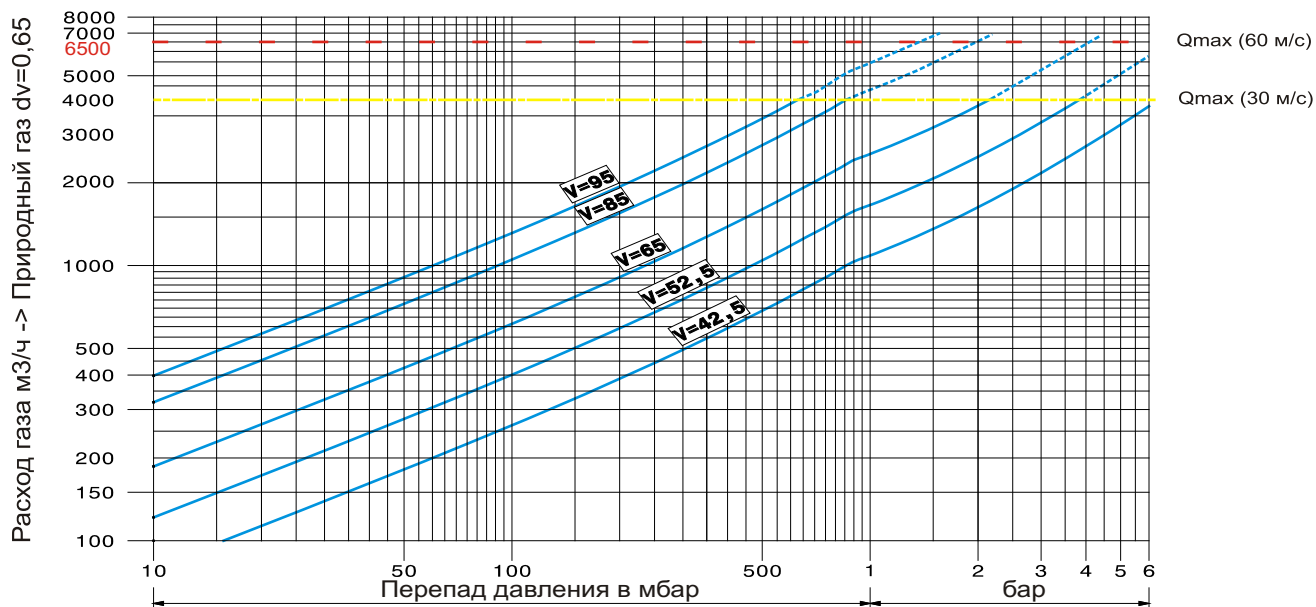
### Габаритные размеры и вес

Выходное давление	A, мм	B, мм	L, мм	D, мм	Вес, кг
до 150	716	386	480	485	67,0
от 150 до 350	716	386	480	385	59,0
от 350 до 750	730	386	480	275	52,0

**DN 150**

Фланцы PN 16 DIN 2533

### График зависимости расхода от перепада давления (природный газ)



### Коэффициенты пересчета для других газов

<b>A</b>	Природный газ	1
<b>B</b>	Бутан	0,55
<b>C</b>	Воздух	0,7
<b>D</b>	Пропан	0,65
<b>E</b>	Азот	0,8
<b>F</b>	Водород	2,9

Количество газа другого рода необходимо поделить на поправочный коэффициент.

### Рекомендации по монтажу:

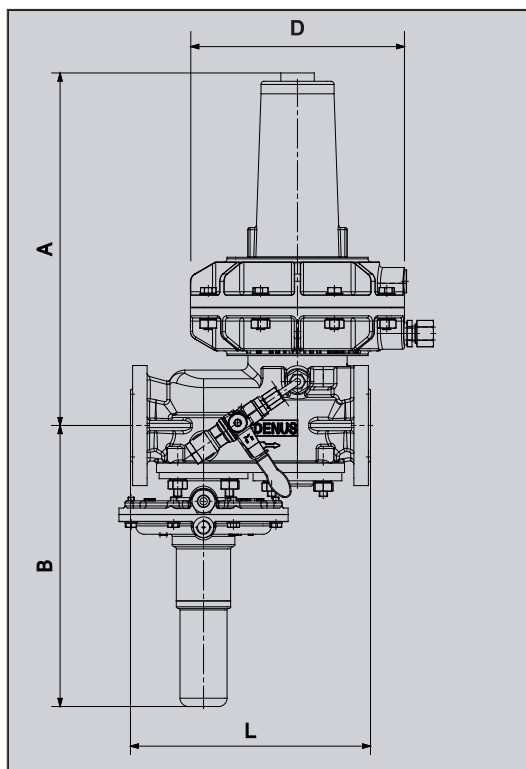
Так как работой регулятора предусмотрена только нагрузка пружины, установка регулятора возможна в любом положении. В случае необходимости изменяется установленное выходное давление.

К регулятору должны быть подсоединены 2 импульсные линии:

а) импульсная линия давления для регулятора, резьба R 3/8" /12 мм. Расстояние разъёма на выходной импульсной линии должно составлять около 10 Ø DN (т.е. 10 крат- номинального размера)

б) импульсная линия давления для ПЗК (также на расстоянии 10 Ø DN)

## Регулятор давления газа Medenus тип RS250 DN200



### Технические данные:

Рем.ах.	10 бар
Условное давление	PN16
Ра	22 - 1200 мбар
Qmax.	6500 м3/ч
Диапазон температур:	-20 ... +60 С
Монтажное положение:	любое
Скорость потока:	30 м/с (max. 60 м/с)
ПЗК max.:	1500 мбар

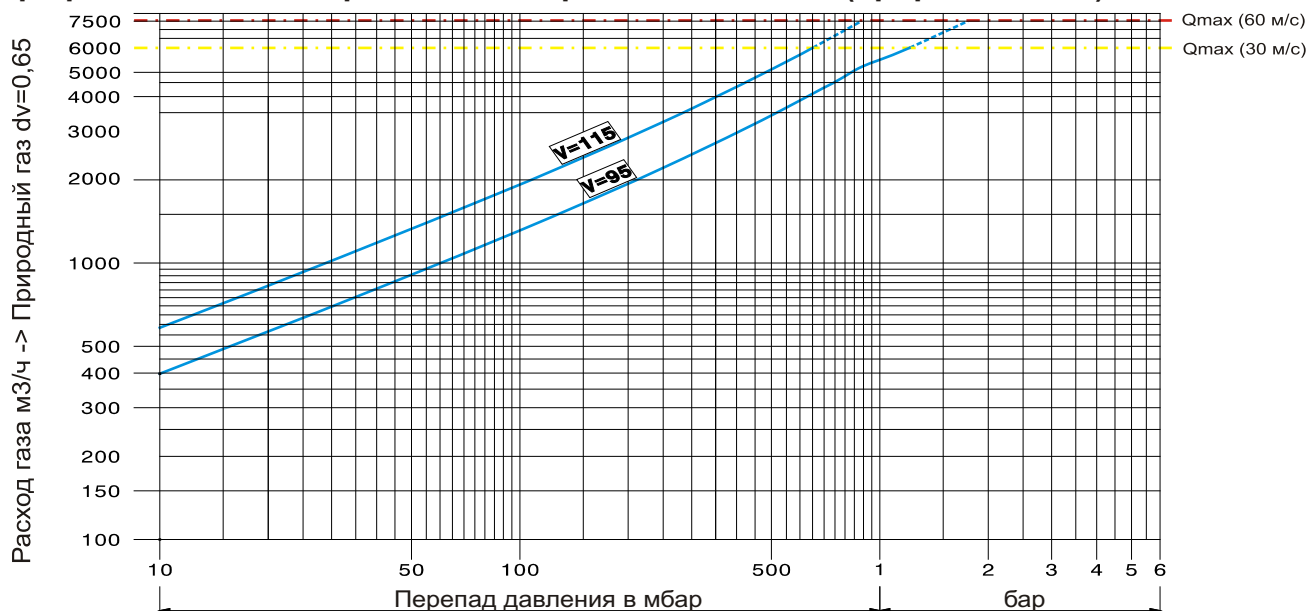
### Габаритные размеры и вес

Выходное давление	А, мм	В, мм	Л, мм	Д, мм	Вес, кг
до 150	784,5	400	600	485	92,0
от 150 до 350	784,5	400	600	385	94,0
от 350 до 1200	798,5	400	600	275	80,0

DN 200

Фланцы PN 10 DIN 2532

### График зависимости расхода от перепада давления (природный газ)



### Коэффициенты пересчета для других газов

A	Природный газ	1
B	Бутан	0,55
C	Воздух	0,7
D	Пропан	0,65
E	Азот	0,8
F	Водород	2,9

Количество газа другого рода необходимо разделить на поправочный коэффициент.

### Рекомендации по монтажу:

Так как работой регулятора предусмотрена только нагрузка пружины, установка регулятора возможна в любом положении. В случае необходимости изменяется установленное выходное давление.

К регулятору должны быть подсоединены 2 импульсные линии:  
 а) импульсная линия давления для регулятора, резьба R 3/8" /12 мм. Расстояние разъёма на выходной импульсной линии должно составлять около 10 Ø DN (т.е. 10 крат- номинального размера)

б) импульсная линия давления для ПЗК (также на расстоянии и 10 Ø DN)



## Пружины для регулятора давления газа Medenus RS250

### Диапазон настройки основной пружины регулятора RS250/RS251

Пружина	D 160 Ø		D 205 Ø		D 275 Ø		D 318 Ø		D 385 Ø		
	мбар		мбар		мбар		мбар		мбар		
FA 01	46	60	30	38	22	25	6	8	10	12	FA 01
FA 02	54	72	35	44	24	27	7	10	11	13	FA 02
FA 03	60	83	40	52	26	32	9	13	12	15	FA 03
FA 04	70	108	45	64	30	38	11	17	13	17	FA 04
FA 05	90	150	50	76	34	47	14	24	15	21	FA 05
FA 06	120	208	60	103	40	60	20	36	19	27	FA 06
FA 07	160	290	76	140	52	82	27	50	23	35	FA 07
FA 08	225	415	110	206	70	115	39	78	30	50	FA 08
FA 09	325	620	147	302	90	160	55	110	36	65	FA 09
FA 10	472	922	205	425	130	238	82	165	54	100	FA 10
FA 11	700	1385	300	634	185	345	123	255	80	145	FA 11
HDS *	Pa > 1 500 мбар *		Pa > 650 мбар *		Pa > 400 мбар *		Pa > 270 мбар *		Pa > 150 мбар *		HDS *
FA 12*	980	2020	390	900	253	490	167	365	105	205	FA 12*
FA 13*	1670	3250	700	1462	400	760	300	590	170	325	FA 13*
FA 14*	2100	4400	1130	2260	580	1113	397	820	235	465	FA 14*

\* HDS - необходимо использовать шпindelь высокого давления

### Диапазон настройки пружин ПЗК регулятора RS250/RS251

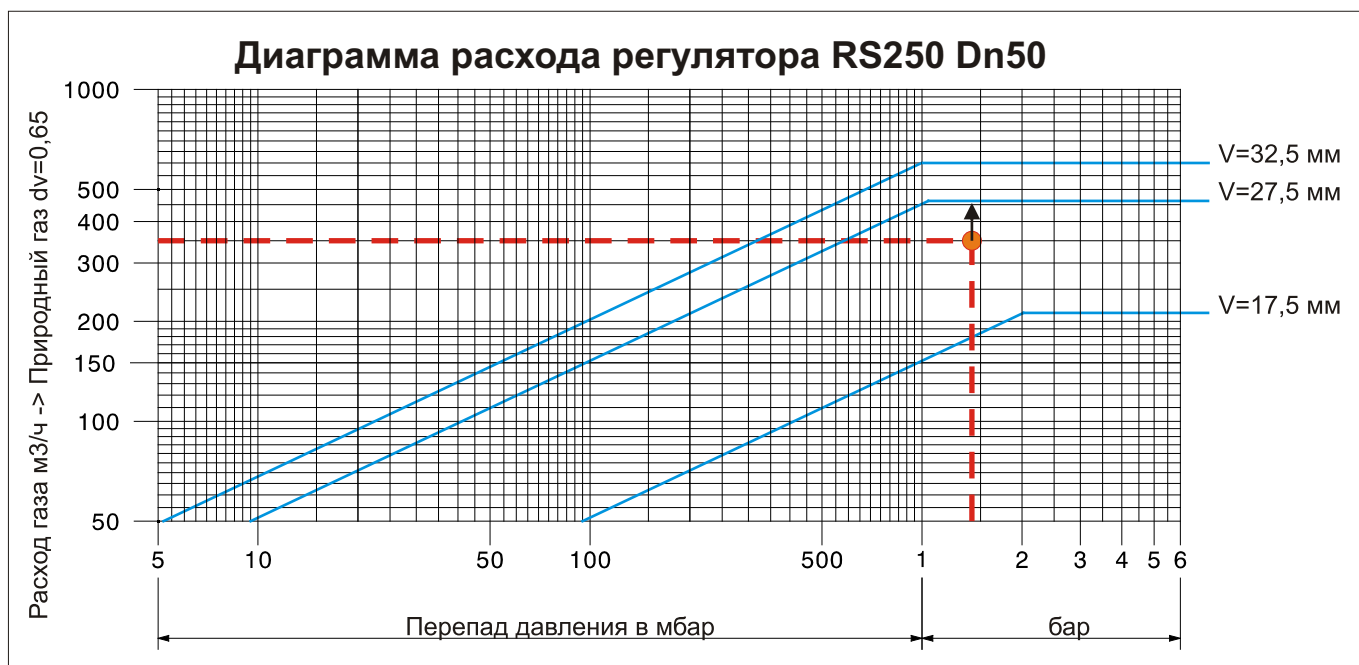
Диапазон давлений ПЗК-MD (маленькие шарики)					
Минимальное срабатывание			Максимальное срабатывание		
Пружина	Мин. 1 Umdr.	Макс. 4 Umdr.	Пружина	Мин. 5 Umdr. / 8 мм	Макс. 9 Umdr. / 17 мм
FE 900	1 мбар	8 мбар	FD 910	20 мбар	35 мбар
FE 901	8 мбар	18 мбар	FD 911	40 мбар	60 мбар
FE 902	10 мбар	22 мбар	FD 912	70 мбар	110 мбар
FE 903	22 мбар	45	FD 913	100 мбар	160 мбар
F 92C	20 мбар	40 мбар	FD 914	150 мбар	230 мбар
F 92	40 мбар	60 мбар	FD 915	230 мбар	350 мбар
F 91	120 мбар	165 мбар	FD 916	355 мбар	500 мбар / 15 мм
			FD 917	510 мбар	710 мбар / 15 мм
Диапазон давлений ПЗК-MD-R (маленькие шарики)					
Минимальное срабатывание			Максимальное срабатывание >280 мбар		
Пружина	Мин. 1 Umdr.	Макс. 4 Umdr.	Пружина	Мин. 5 Umdr. / 8 мм	Макс. 9 Umdr. / 17 мм
FE 900	30 мбар	55 мбар	FD 910	90 мбар	120 мбар
FE 901	60 мбар	80 мбар	FD 911	120 мбар	200 мбар
FE 902	70 мбар	100 мбар	FD 912	210 мбар	330 мбар
FE 903	100 мбар	140 мбар	FD 913	285 мбар	460 мбар
F 92C	80 мбар	120 мбар	FD 914	430 мбар	680 мбар
F 92	150 мбар	200 мбар	FD 915	640 мбар	1030 мбар
F 91	290 мбар	400 мбар	FD 916	1030 мбар	1440 мбар / 15 мм
			FD 917	1500 мбар	2200 мбар

## Пример расчета регулятора давления газа Medenus

### Регулятор давления газа RS250 Dn50

Рематх.	10 бар
Pa	22 - 1200 мбар
Qmax.	500 (750) м3/ч
Диапазон температур:	-20 ... +60 С
Монтажное положение:	любое
Скорость потока:	30 м/с (max. 60 м/с)
ПЗК max.:	1500 мбар

Выходное давление	A, мм	B, мм	L, мм	D, мм	Вес, кг
до 200	348	282	230	318	15,0
от 200 до 750	364	282	230	205	13,0
от 750 до 1200	358	282	230	160	11,5



#### Исходные данные для расчета:

Вид газа:	Природный газ
Входное давление:	<b>Pe</b> = 1,5 бар (0,15 МПа)
Выходное давление:	<b>Pa</b> = 100 мбар (0,01 МПа)
Расход газа (нм3/ч):	<b>Vg</b> = 350 нм3/час

Разница давлений: **Pe - Pa** = (1,5 - 0,2) = **1,4** [бар] (0,14 МПа)

Расход газа: **Vg** = **350** нм3/час

Определяем точку пересечения обеих координат на диаграмме

В приведенном примере точка пересечения находится под линией **V = 27,5**

На основе этих данных выбирают с седло регулятора **V - 27,5** мм

Диаметр мембраны регулятора **D - 318** мм

Пружина регулятора **FA 11** с диапазоном настройки **123 - 255** мбар

**РЕЗУЛЬТАТ:** RS 250 диаметр Dn50, мембрана 318, седло V - 27,5 мм

**Полное обозначение регулятора:** RS250/050/318/27,5/MD